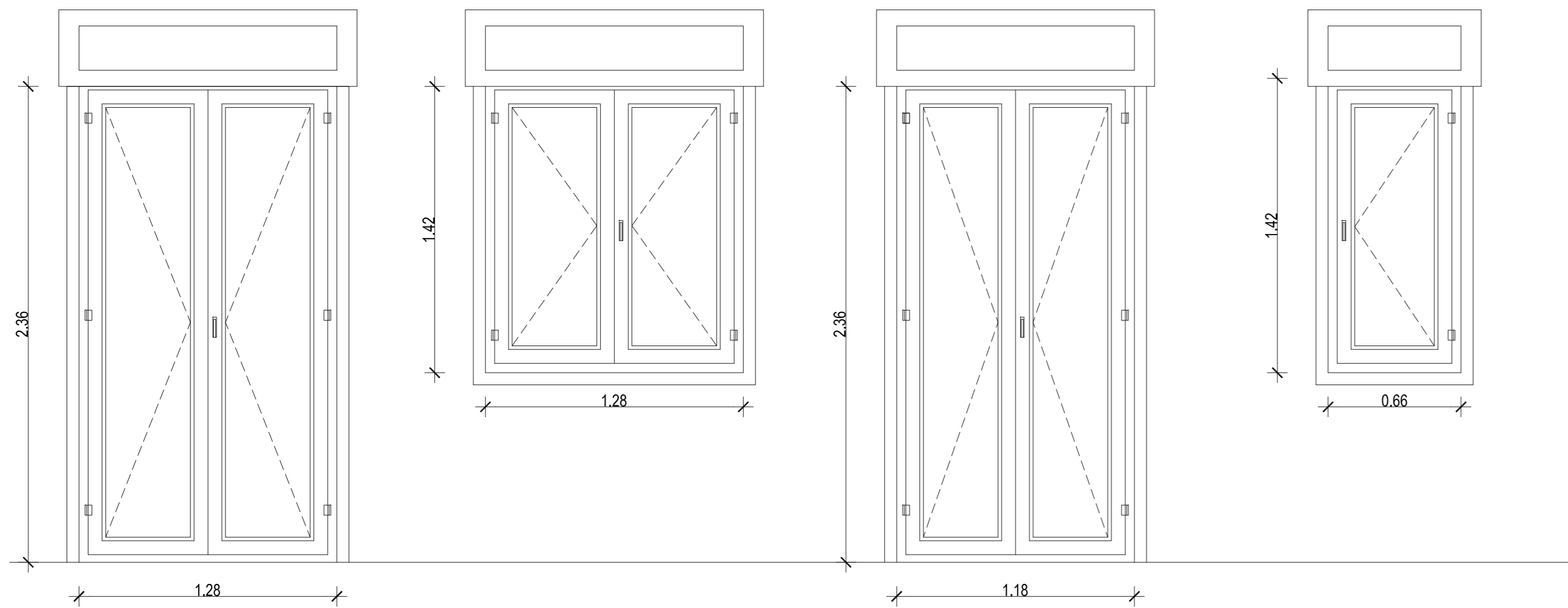


TIPO	DESTINAZIONE	N. PEZZI			
		esec. A	esec. B	esec. A	TOT
A	CUCINA-PRANZO-LETTO	30	45	30	105

TIPO	DESTINAZIONE	N. PEZZI			
		esec. A	esec. B	esec. A	TOT
B	SOGGIORNO-LETTO	30	27	30	87

TIPO	DESTINAZIONE	N. PEZZI			
		esec. A	esec. B	esec. A	TOT
C	LETTO	6	6	6	18

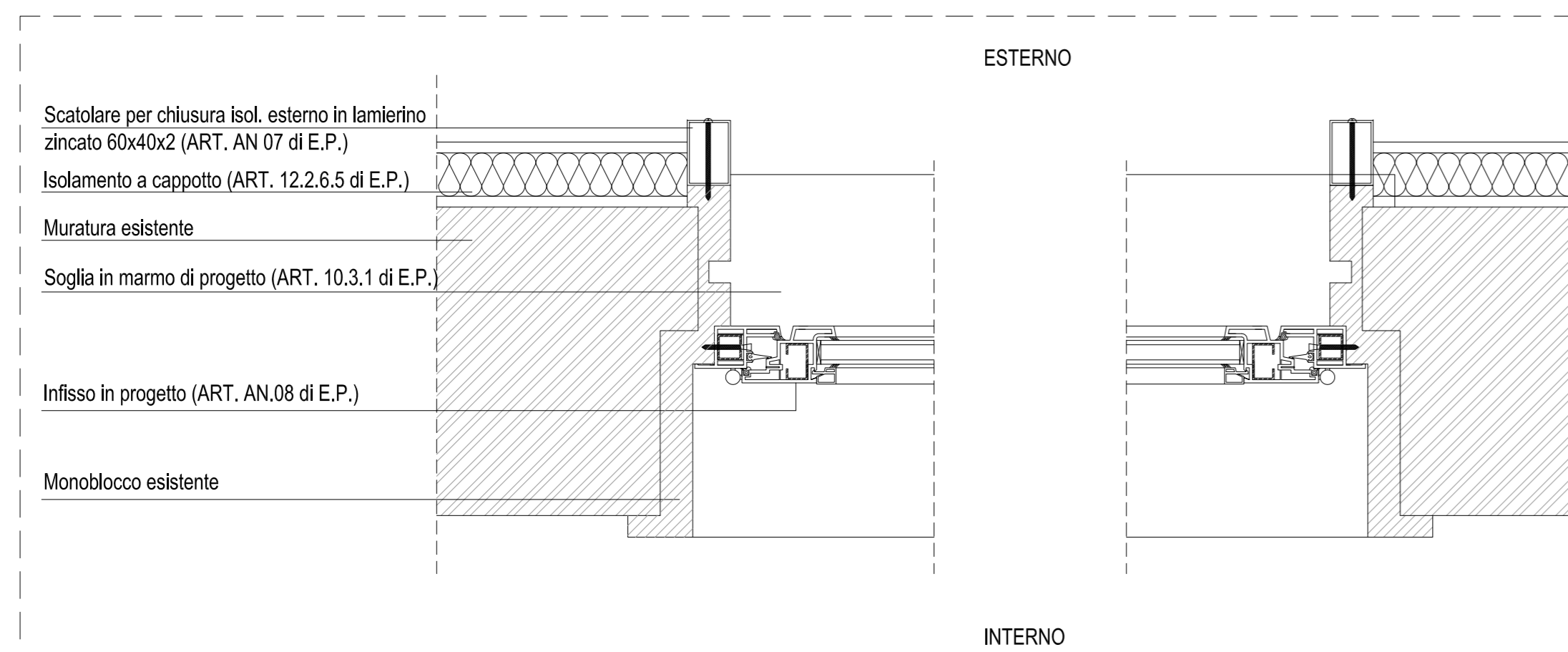
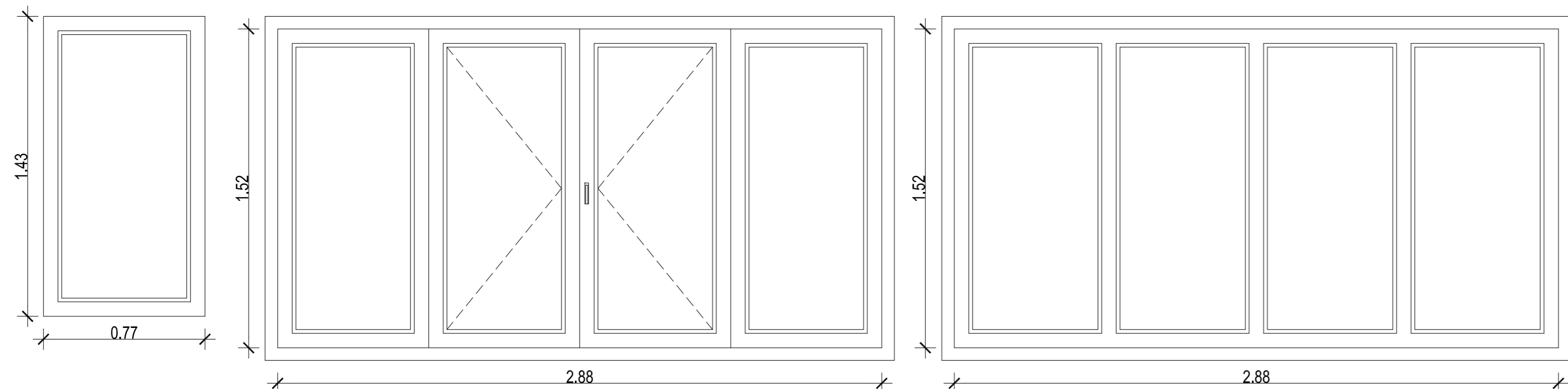
TIPO	DESTINAZIONE	N. PEZZI			
		esec. A	esec. B	esec. A	TOT
D	BAGNO-LAV.-CORRIDOIO	30	24	30	84



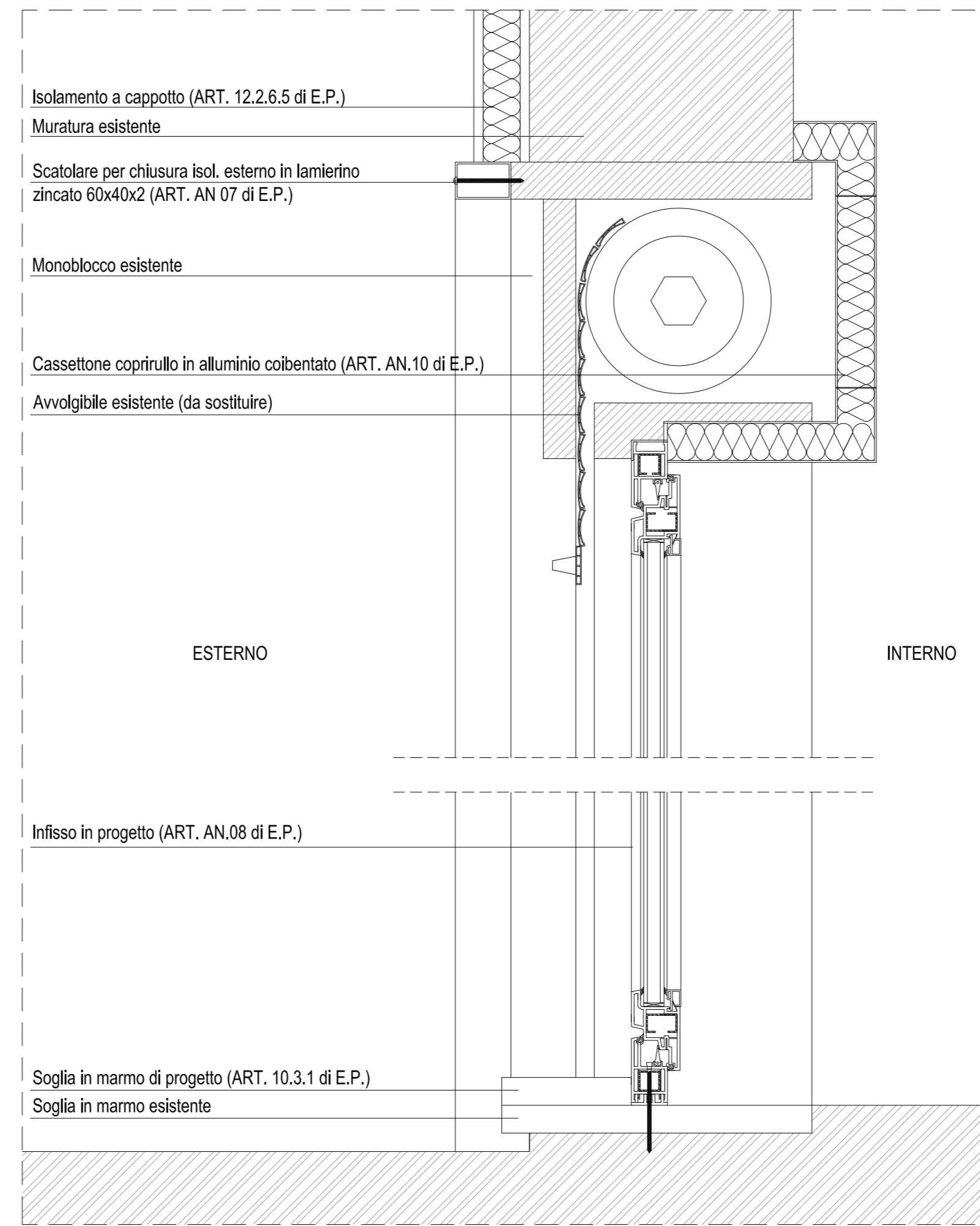
TIPO	DESTINAZIONE	N. PEZZI			
		esec. A	esec. B	esec. A	TOT
E	VANO SCALA	6	6	6	18

TIPO	DESTINAZIONE	N. PEZZI			
		esec. A	esec. B	esec. A	TOT
F	VANO SCALA	7	7	7	21

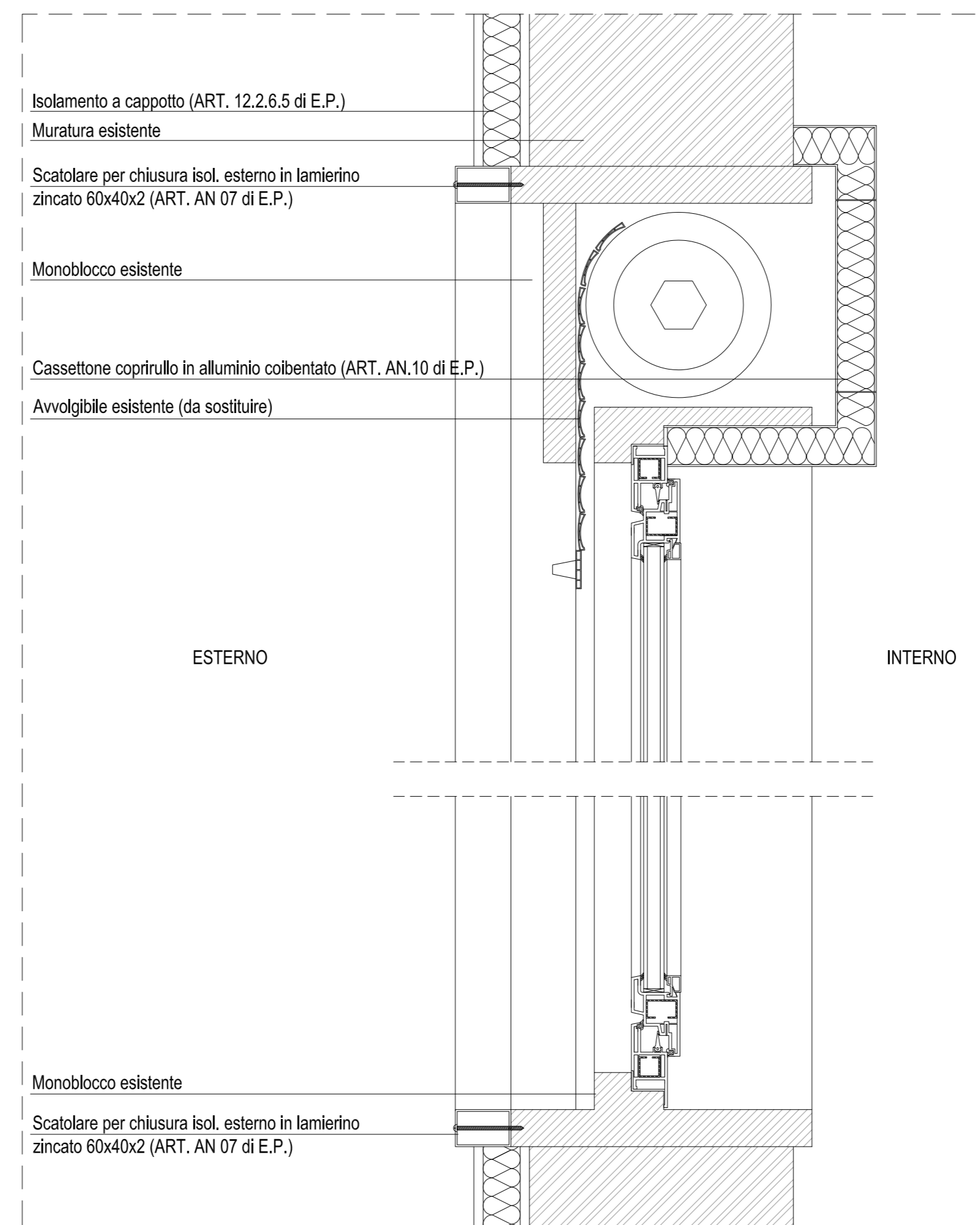
TIPO	DESTINAZIONE	N. PEZZI			
		esec. A	esec. B	esec. A	TOT
F	VANO SCALA	7	7	7	21



SEZIONE ORIZZONTALE INFISSO IN PROGETTO
A BATTENTE
SCALA 1:5



SEZIONE VERTICALE PORTA FINESTRA IN PROGETTO A BATTENTE
SCALA 1:5



SEZIONE VERTICALE FINESTRA IN PROGETTO A BATTENTE
SCALA 1:5

NOTA BENE:
I NUOVI INFISSI DEVONO RISPETTARE IL VERSO DI APERTURA DEGLI ESISTENTI.
L'IMPRESA HA L'OBBLIGO DI RILEVARE E VERIFICARE PREVENTIVAMENTE LE MISURE IN LOCO PRIMA DELLA FORNITURA DEI SERRAMENTI



ISTITUTO AUTONOMO CASE POPOLARI
DELLA PROVINCIA DI SIRACUSA

OGGETTO

LAVORI DI RIQUALIFICAZIONE ENERGETICA E
MANUTENZIONE STRAORDINARIA NEL COMPLESSO
EDILIZIO DI N.36 ALLOGGI DI E.R.P. IN PACHINO (SR) VIA
MASCAGNI.

PROGETTO ESECUTIVO

Lotto n.1 - Edificio A₁ e B

TAVOLA

9

ABACO INFISSI IN PROGETTO

MARZO 2017

IL PROGETTISTA.
Geom. Salvatore Carbone.

IL R.U.P.
Ing. Carmelo Uccello.

IL DIRIGENTE DELL'AREA TECNICA.
Ing. Carmelo Uccello.