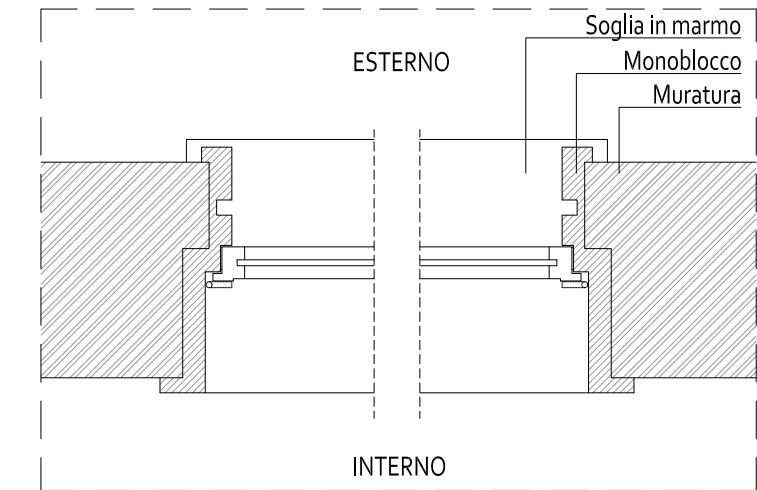
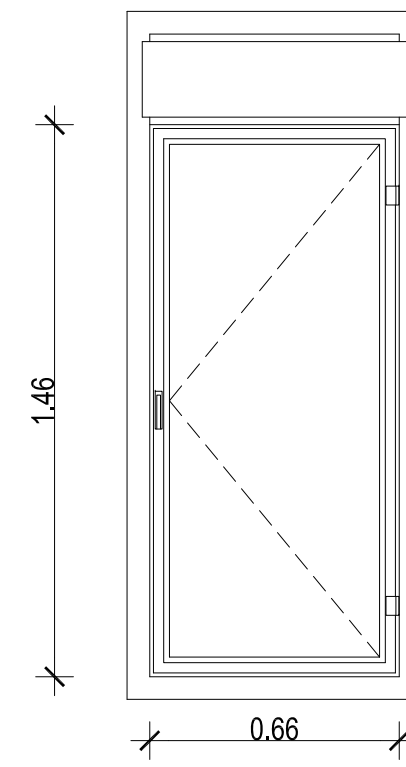
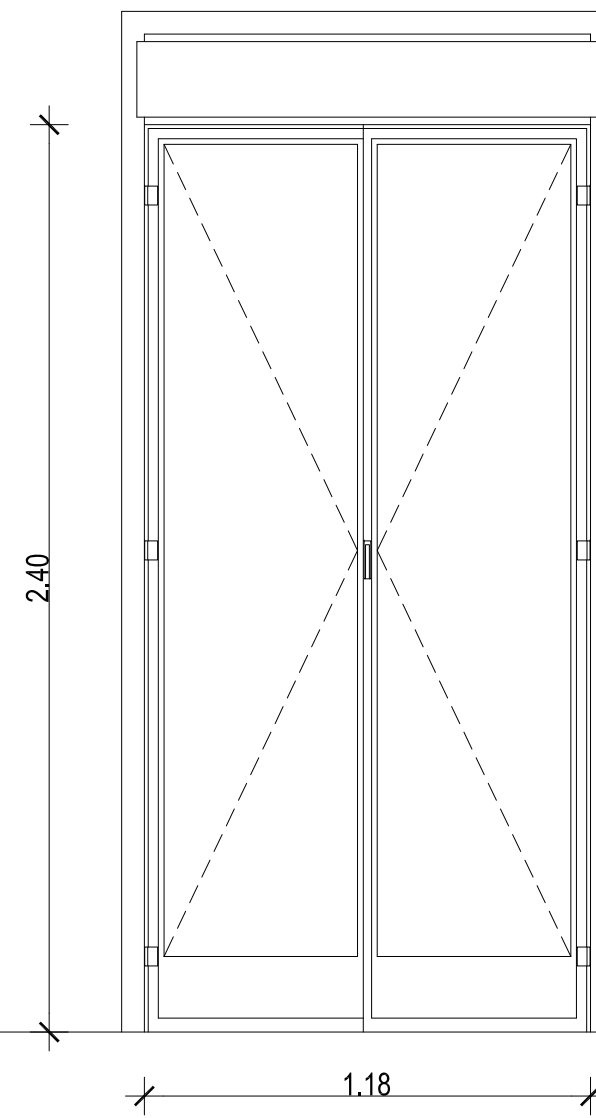
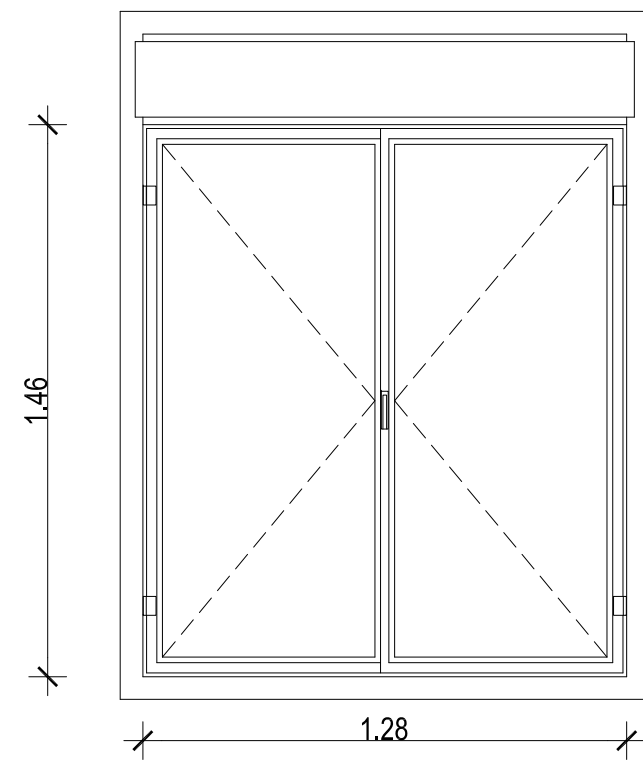
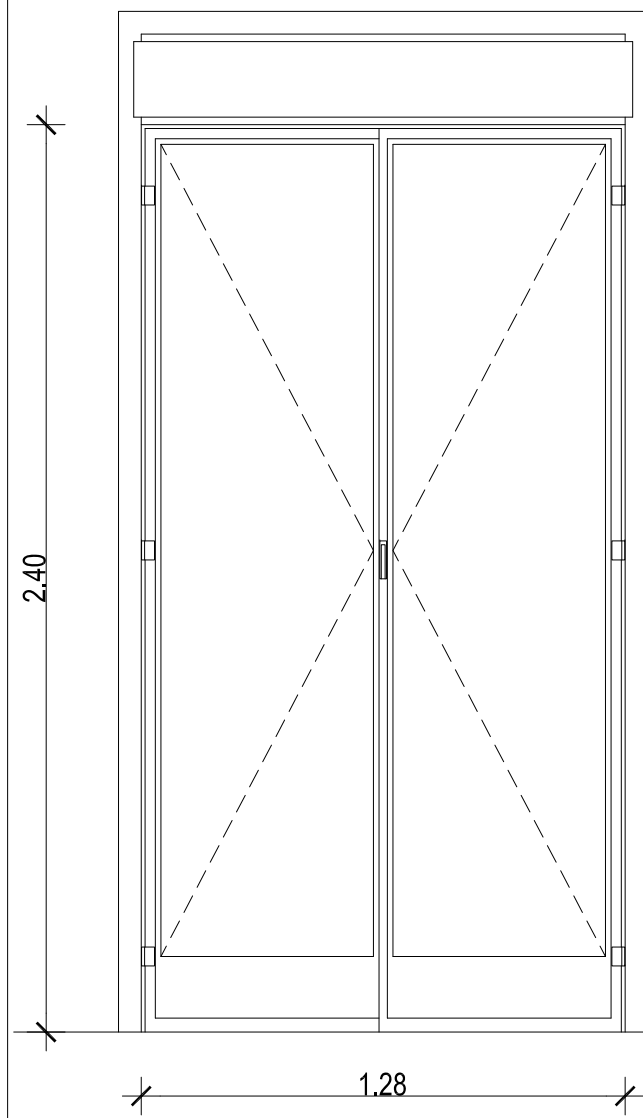


TIPO	DESTINAZIONE	N. PEZZI			
		EDIFICIO A1	EDIFICIO B	EDIFICIO A2	TOT
A	CUCINA-PRANZO-LETTO	30	45	30	105

TIPO	DESTINAZIONE	N. PEZZI			
		EDIFICIO A1	EDIFICIO B	EDIFICIO A2	TOT
B	SOGGIORNO-LETTO	30	27	30	87

TIPO	DESTINAZIONE	N. PEZZI			
		EDIFICIO A1	EDIFICIO B	EDIFICIO A2	TOT
C	LETTO	6	6	6	18

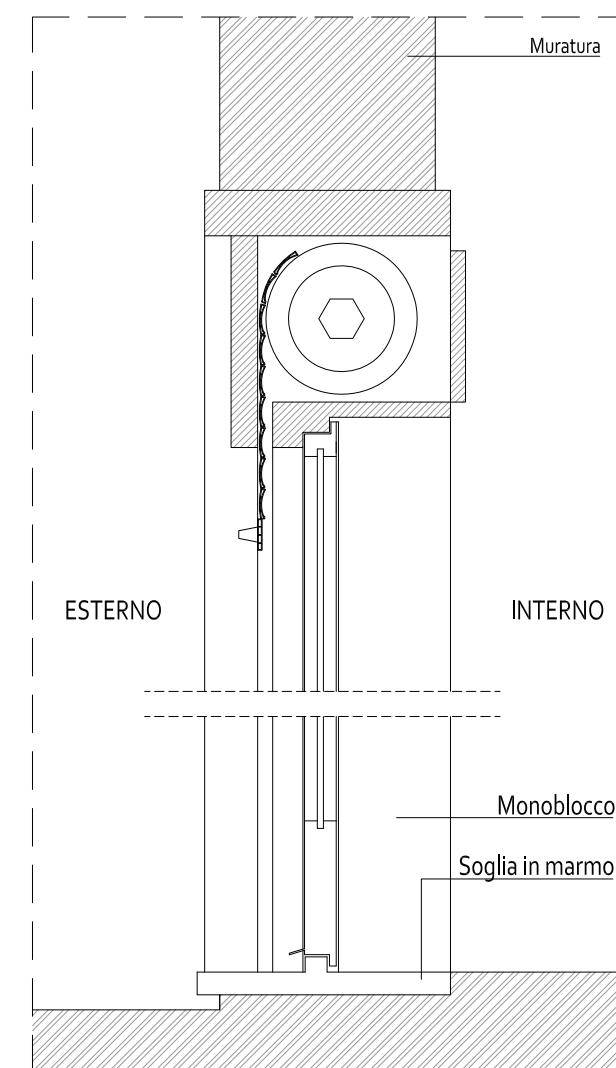
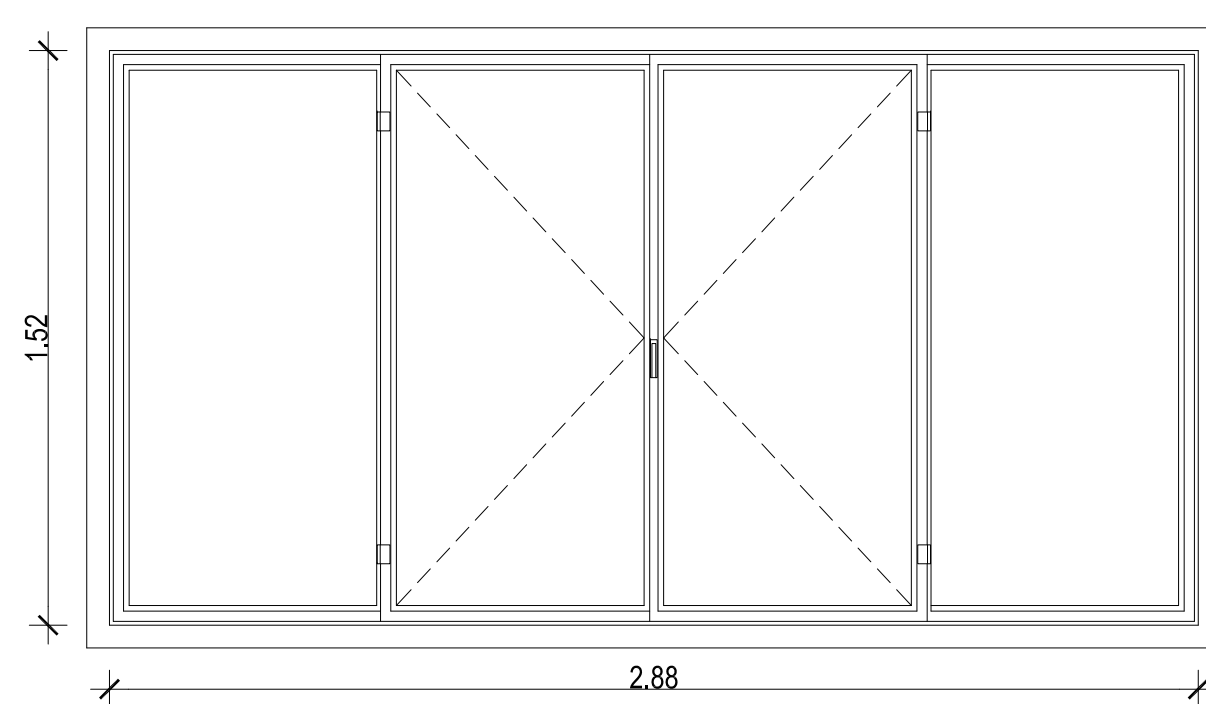
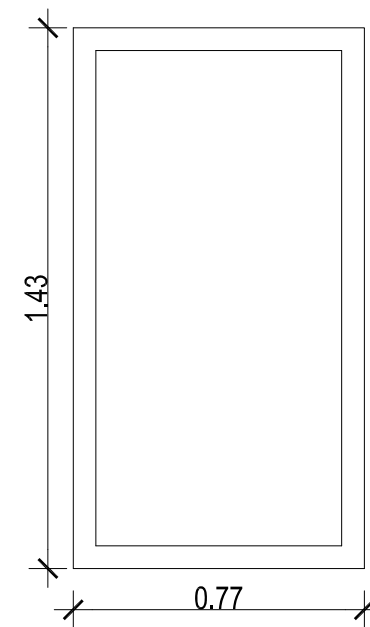
TIPO	DESTINAZIONE	N. PEZZI			
		EDIFICIO A1	EDIFICIO B	EDIFICIO A2	TOT
D	BAGNO-LAV.-CORRIDOIO	30	24	30	84



SEZIONE ORIZZONTALE INFISSO ESISTENTE
A BATTENTE
SCALA 1:10

TIPO	DESTINAZIONE	N. PEZZI			
		EDIFICIO A1	EDIFICIO B	EDIFICIO A2	TOT
E	VANO SCALA	6	6	6	18

TIPO	DESTINAZIONE	N. PEZZI			
		EDIFICIO A1	EDIFICIO B	EDIFICIO A2	TOT
F, F1	VANO SCALA	14	14	14	42



SEZIONE VERTICALE INFISSO ESISTENTE
A BATTENTE
SCALA 1:10



ISTITUTO AUTONOMO CASE POPOLARI
DELLA PROVINCIA DI SIRACUSA

OGGETTO

LAVORI DI RIQUALIFICAZIONE ENERGETICA E
MANUTENZIONE STRAORDINARIA NEL COMPLESSO
EDILIZIO DI N.36 ALLOGGI DI E.R.P. IN PACHINO (SR) VIA
MASCAGNI.

PROGETTO ESECUTIVO

Lotto n.1 - Edificio A1 e B

TAVOLA

8

ABACO INFISSI ESISTENTI

MARZO 2017

IL PROGETTISTA.
Geom. Salvatore Carbone.

IL R.U.P.
Ing. Carmelo Uccello.

IL DIRIGENTE DELL'AREA TECNICA.
Ing. Carmelo Uccello.